

Linky v chovu drůbeže

Zemědělská technika 3

připravil: doc. Ing. Jiří Fryč, CSc.

Linky v chovu drůbeže na podestýlce, krmení, napájení

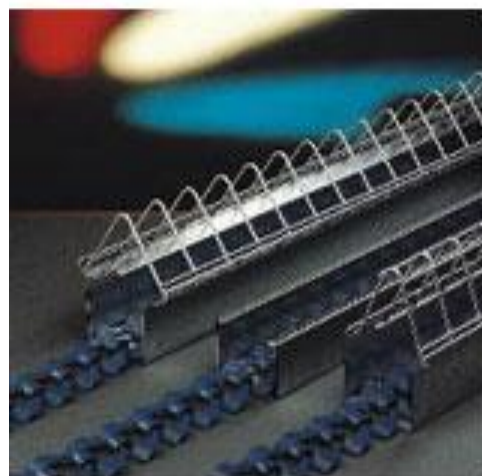
- Nejběžnější krmné systémy – linky jsou:
 - řetězové,
 - miskové.

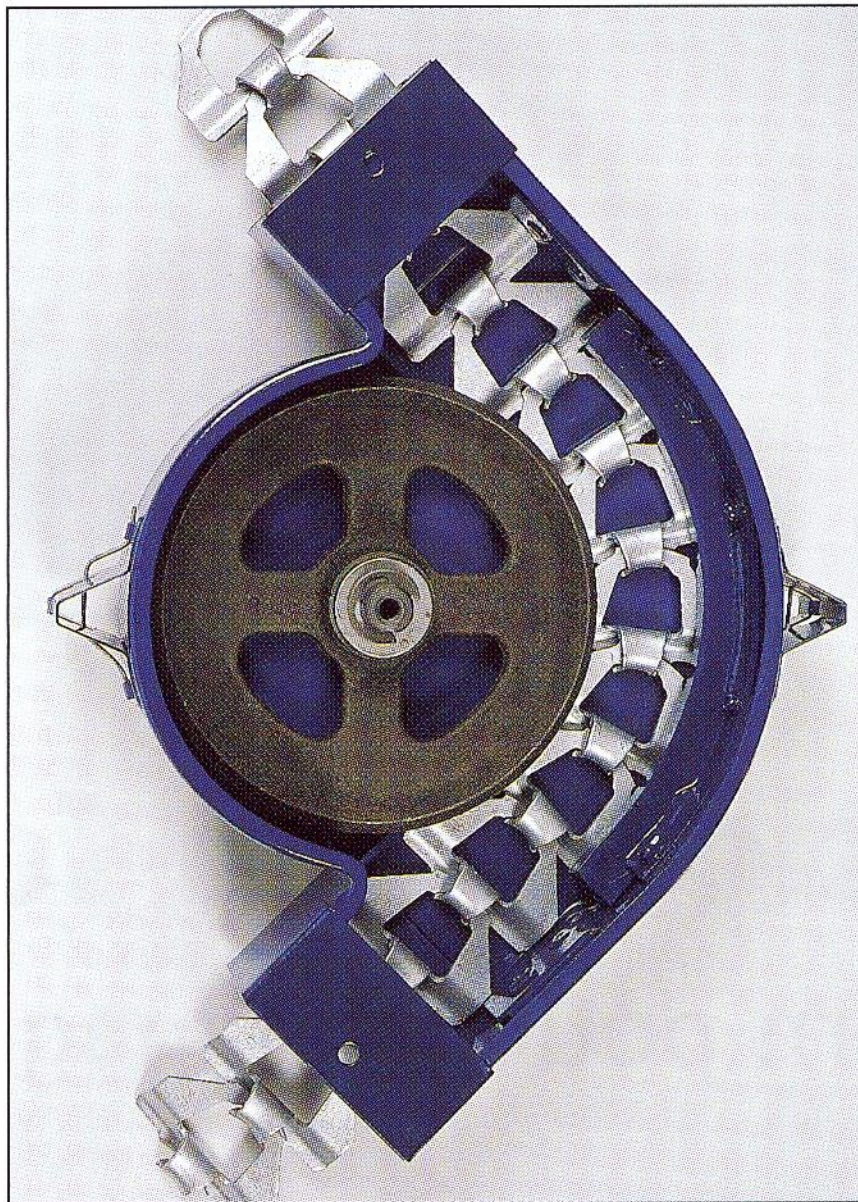
Řetězové krmné systémy – linky

- Krmivo je ze skladovacího prostoru přemísťováno prostřednictvím řetězu v krmném žlábků.

Řetězový krmný systém



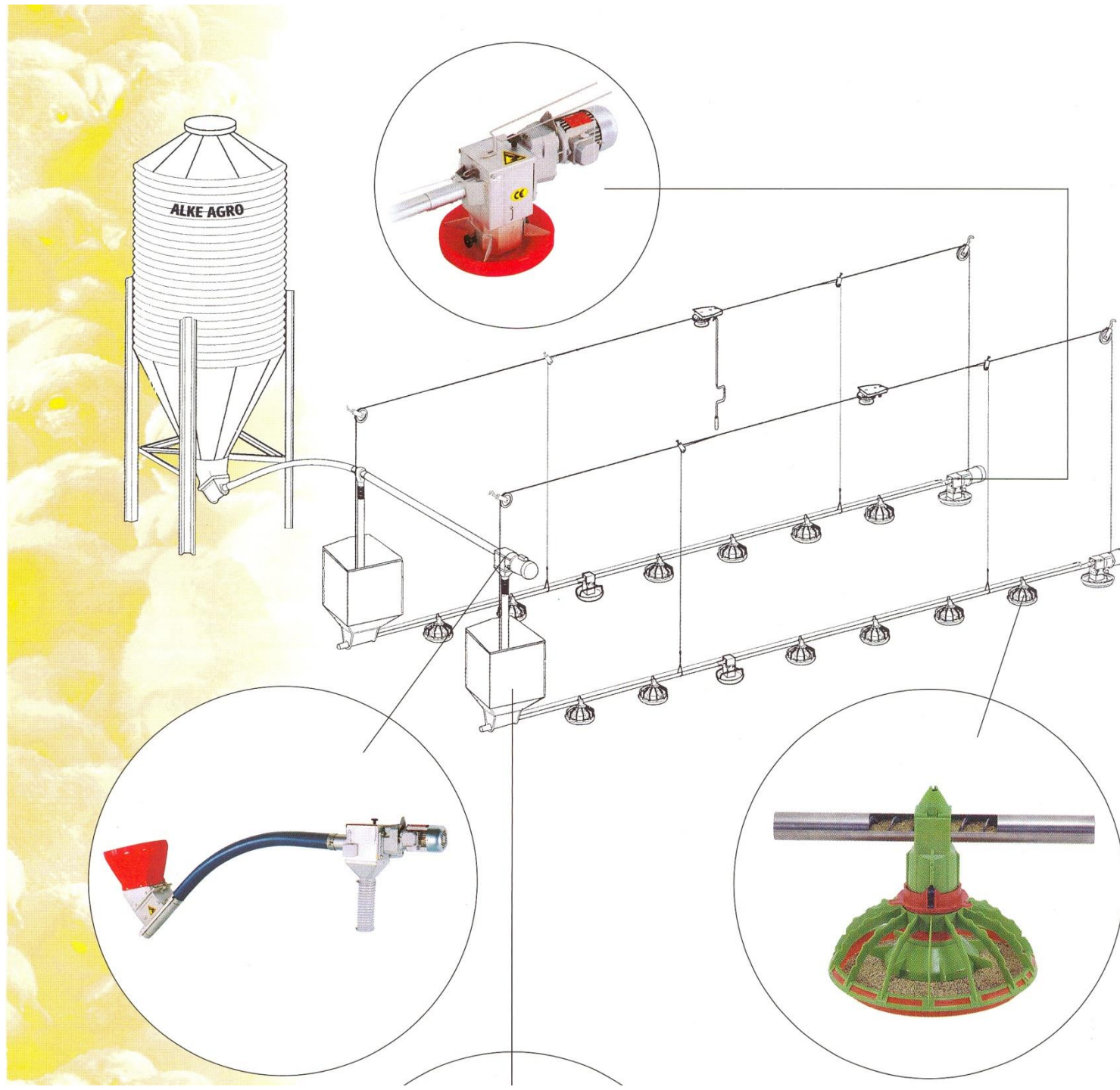


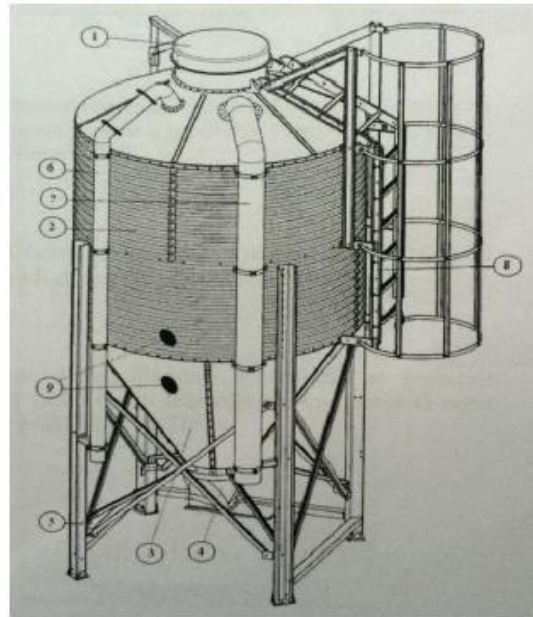


90° corner with CHAMPION feed chain

Miskové krmné systémy – linky

- Krmení pro všechny druhy drůbeže, jednoduché a úspora krmiva, snadná údržba a vysoká životnost.
- Plnění krmítek zabezpečuje spirálový dopravník.
- Celá konstrukce je zavěšena s možností zvedání.
- Lze nakrmit jednou miskou přibližně 60-70 kusů.





Popis obrázku č. 15:

1. Víko
2. Válcová část
3. Kuželová část
4. Násypka s uzávěrem
5. Nosná ocelová konstrukce
6. Ocelové potrubí pro plnění
7. Plastová odvzdušňovací roura
8. Žebřík s ochranným košem
9. Okénko pro kontrolu krmení

Obrázek č. 15 – Schématický obrázek sila



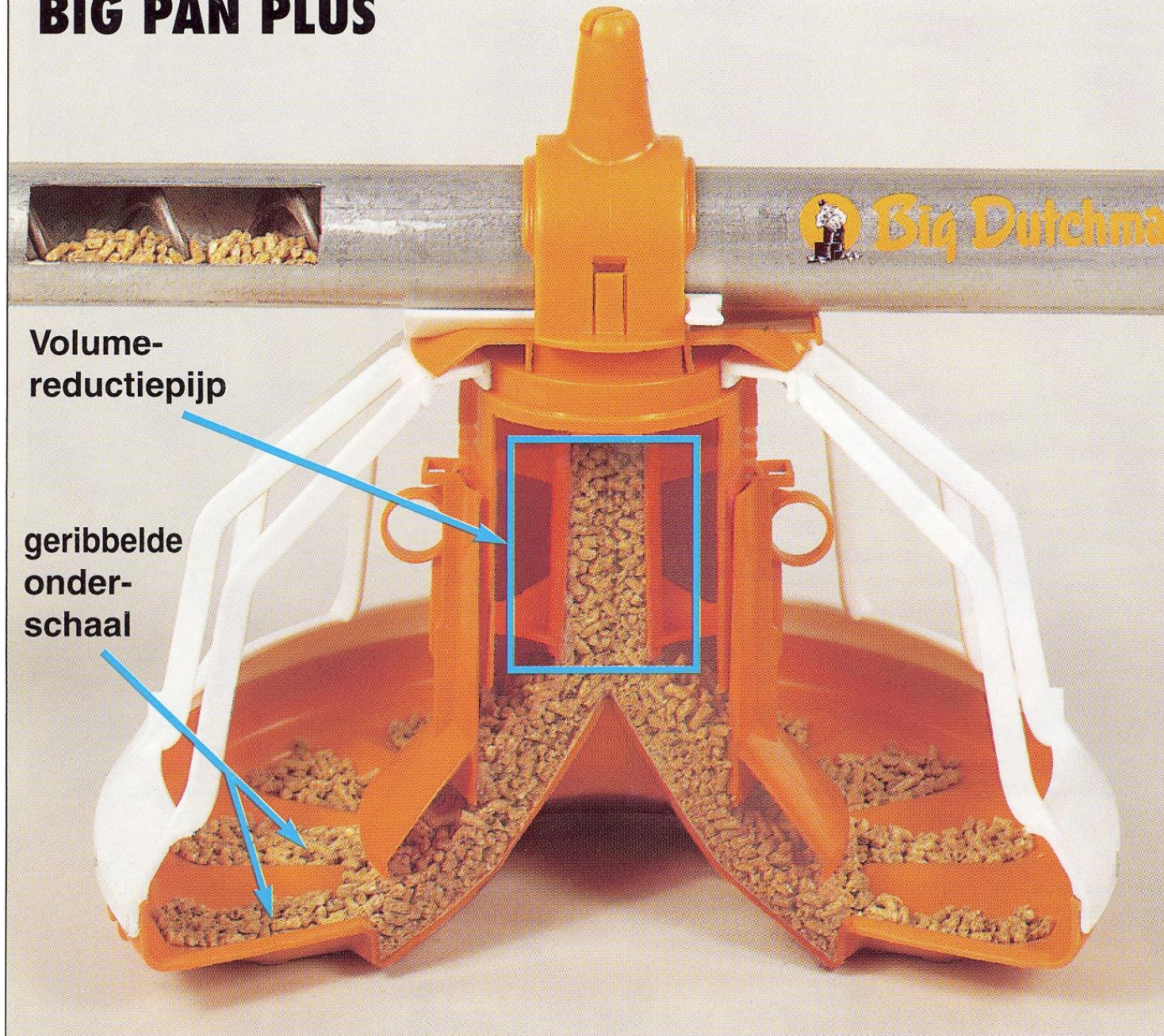
Obrázek č. 16 – Silo s kapacitou 11t



Obrázek č. 17 – Silo s kapacitou 4t



BIG PAN PLUS





- Základní napájecí systémy – linky:
 - kapkové napáječky,
 - kloboukové napáječky.

- Měně časté:
 - miskové,
 - vakuové.

Kapkové napáječky

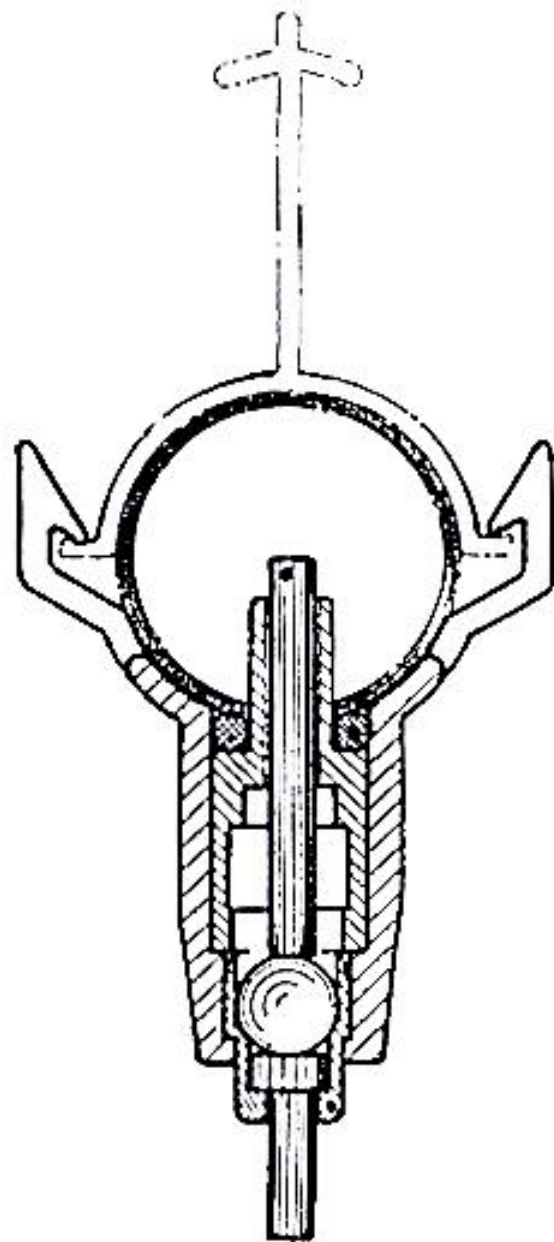
- Vysoká kvalita a spolehlivost, snadná údržba.
- Napájecí linky se sestávají ze zásobníku vody nebo regulátoru tlaku napájecích 3 metrových modulů a koncového odvzdušňovacího dílu.
- Celá linka je zavěšena s možností ovládní dle stáří drůbeže.
- Před napájecí linku je nutno osadit filtr, případně lze instalovat další prvky (medikátor, vodoměr, apod.).

Kapkové napáječky

- plastové, nerezové a odkapová miska







Kloboukové napáječky

- Jednoduchý systém napájení, nastavitelná hladina vody, vysoká životnost, snadná údržba.
- Napáječky jsou zavěšeny v podhledu objektu s možností individuálního nebo centrálního zvedávání dle stáří zvířat.

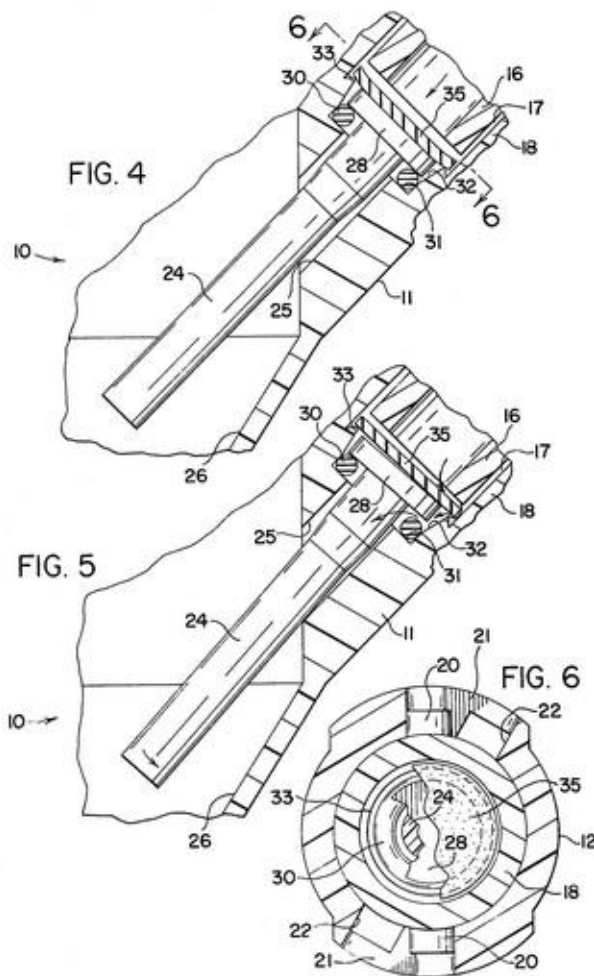
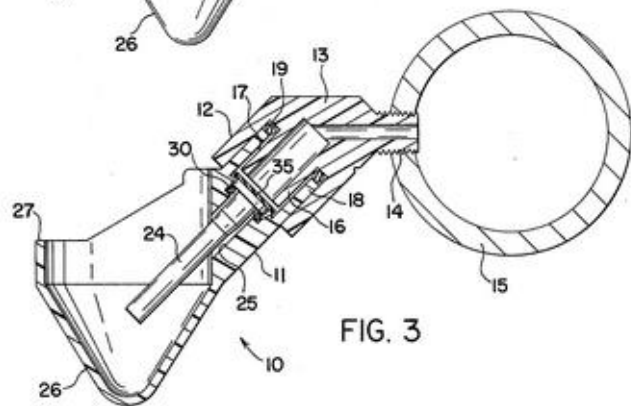
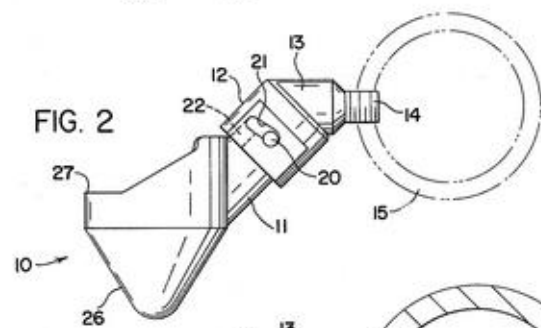
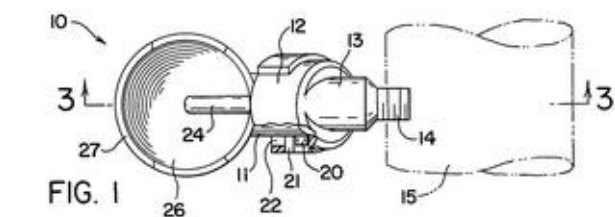


Miskové napáječky

Model 22T-1 Indraai-type
voor bevestiging aan elke leiding met 1/8" draad uitgang .



Miskové napáječky

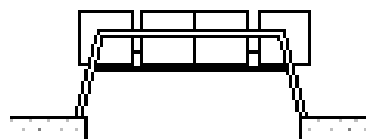


Vakuová napáječka

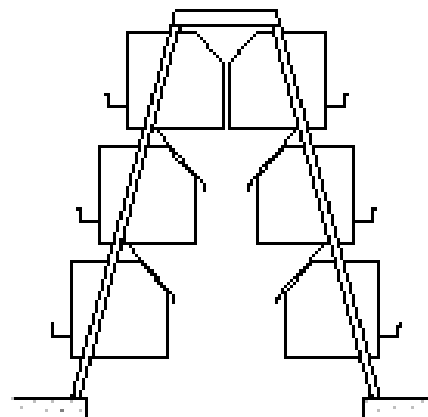


Linky v chovu drůbeže v klecích, krmení, napájení

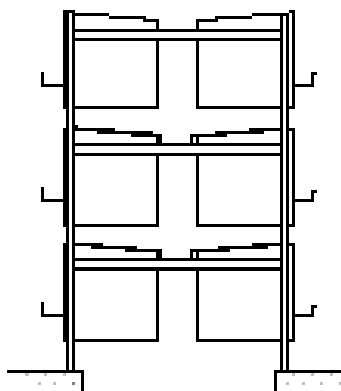
Klecové bateriové systémy pro chov nosnic



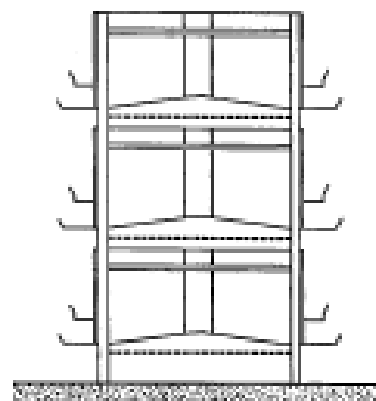
Jednopodlažní provedení



Polokaskádové provedení



Vertikální provedení



Provedení s trusnými pásy

Snáškové klece

- vyrobeny z pozinkovaného plechu a pozinkovaných drátů



Portálový systém



Řetězový krmný systém



Požadavky na klece

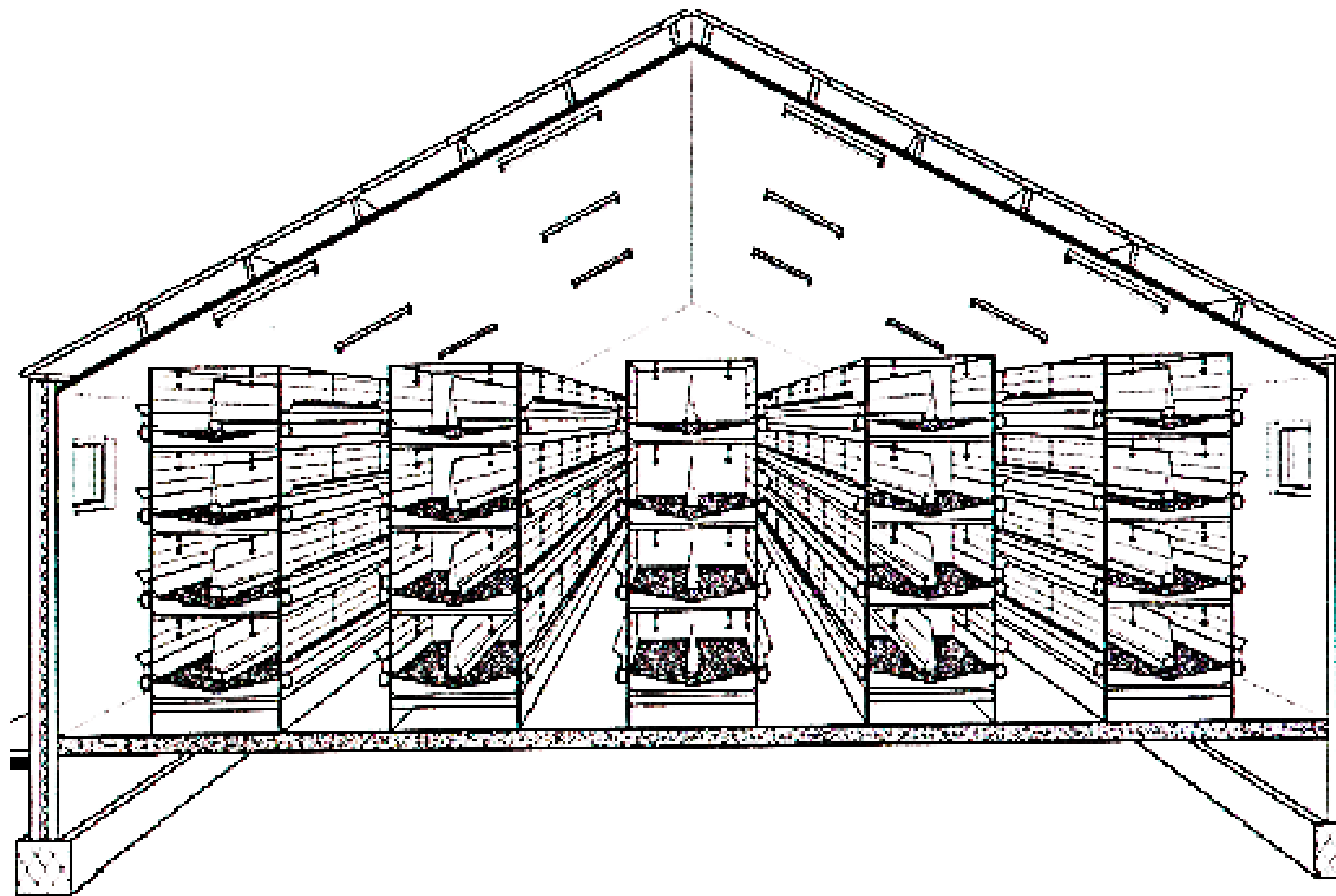
- Množství nosnic ustájených na určité ploše v dříve používaných klecových technologiích bylo až 30-40 kusů nosnic na ploše 1 m².
- To má ovšem za následek silné omezení jejich svobody pohybu, proto v alternativních systémech ustájení je hustota mnohem nižší.
- Omezený prostor a nedostatky v řešení konstrukčních prvků v dříve užívaných klecových technologiích vedly k omezení typického druhového chování zvířat, vede k poškozování peří a neobvyklému chování (kanibalismus).
- Od roku 2003 evropská legislativa o „Welfare nosnic“ [Směrnice rady evropské unie 1999/74/ES] nedovolovala užívání starých klecových bateriových systémů v nově postavených zařízeních a od roku 2012 jsou staré klecové systémy zakázány úplně. Alternativními systémy jsou tzv. obohacená klecová zařízení pro chov nosnic.

Požadavky dle Směrnice rady evropské unie 1999/74/ES:

- 750 cm² podlahové plochy klece na jednu nosnici,
- světlá výška klece je min. 450 mm se sklonem podlahy nepřesahujícím 14 %,
- délka neomezeného krmného prostoru je min. 120 mm na každou nosnici,
- každá nosnice má v dosahu nejméně dvě kapkové napáječky,
- spodní řada klecí je min. 350 mm nad podlahou stavby,
- vybavení pro zkracování drápů,
- každá klec má hnízdo, hřady o délce 150 mm pro každou nosnici a prostor pro hrabání.







Alternativní chov nosnic

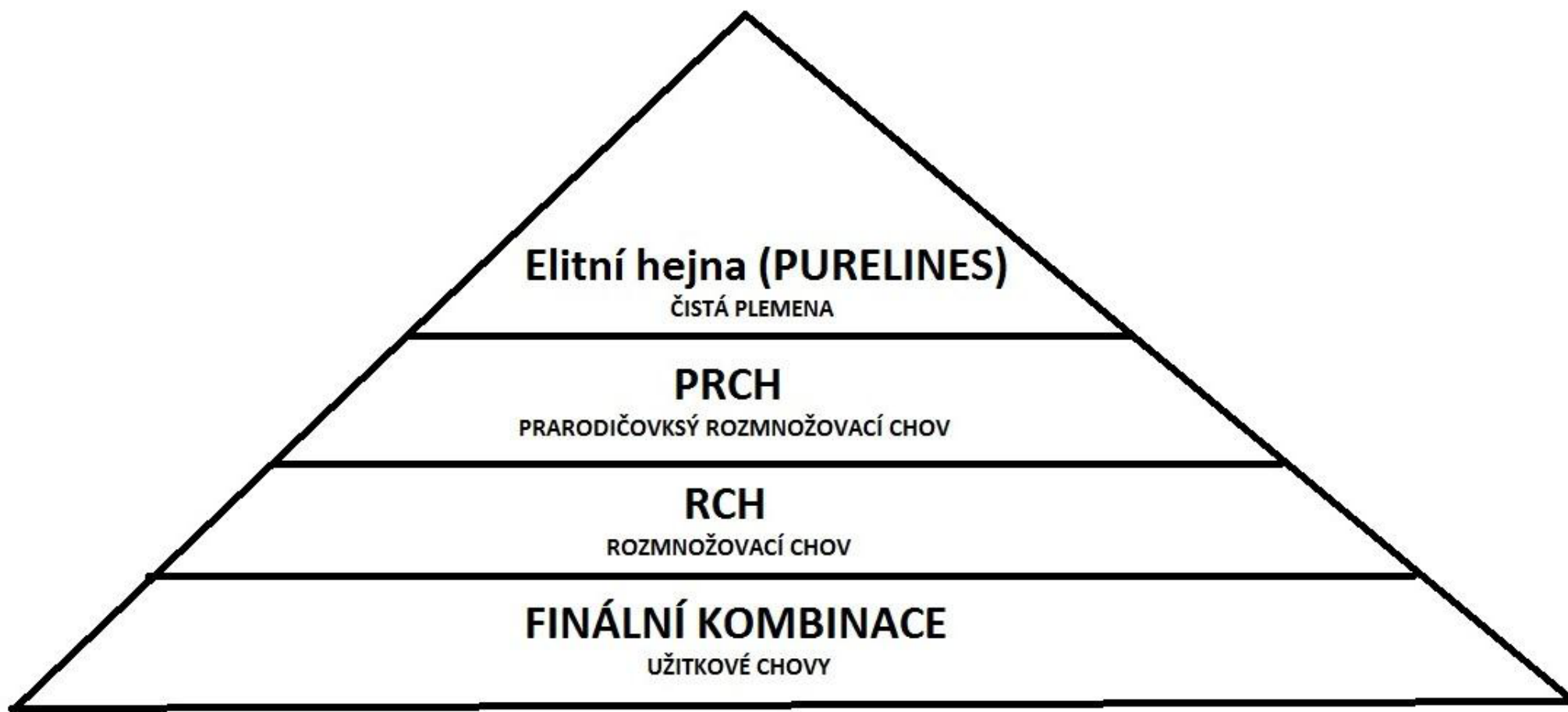
- Klece se používají na ustájení nosnic – tj. na produkci vajec.
- Nejvíce nosnic je stále chováno v systémech klecových baterií, nicméně se již stále více používají jiné systémy ustájení, jako jsou **volné, voliérové a systémy ustájení na hluboké podestýlce.**

Dvoupatrový voliérový systém



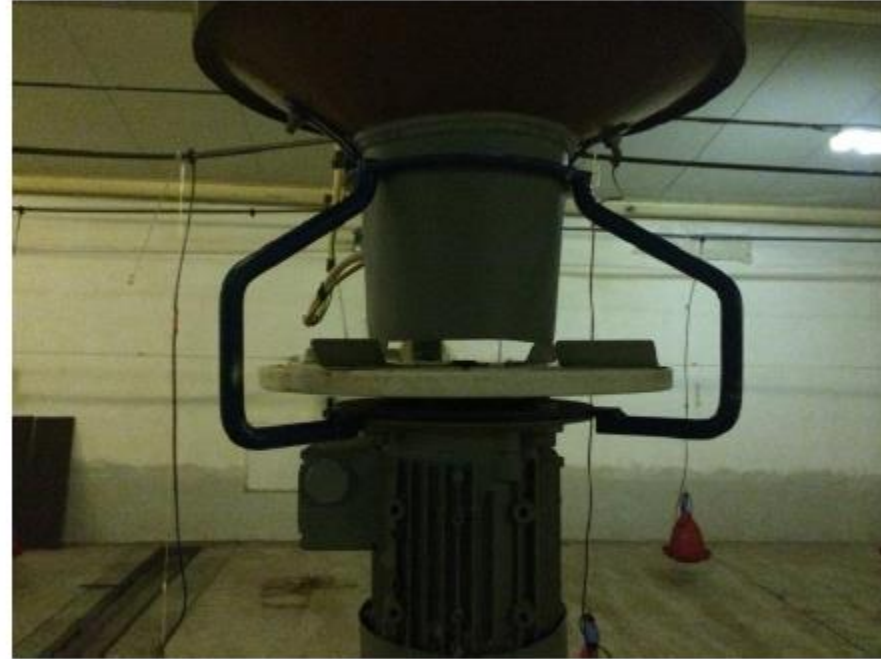
Hala pro nosnice – Podestýlka







Krmné rozmetadlo



Násypka krmení s rotujícím talířem

Literatura – zdroje – prameny

- <http://www.bauer-technics.com>
- <http://www.agra-bohemia.cz>
- <http://www.mbd-tech.com>
- <http://www.kovobel.cz>