

Odkliz výkalů hospodářských zvířat II.

Zemědělská technika 3

připravil: doc. Ing. Jiří Fryč, CSc.

Prasata

- Stáje se stelivovým provozem – hluboká podestýlka
- Stáje bezstelivové s přistýlaným ložem
- Stáje bezstelivové roštové

Prasata

- Produkce na 100 kg
- Výkaly 2,5 kg
- Moč 2,5 až 6,0 kg podle způsobu krmení

Prasata – hluboká podestýlka



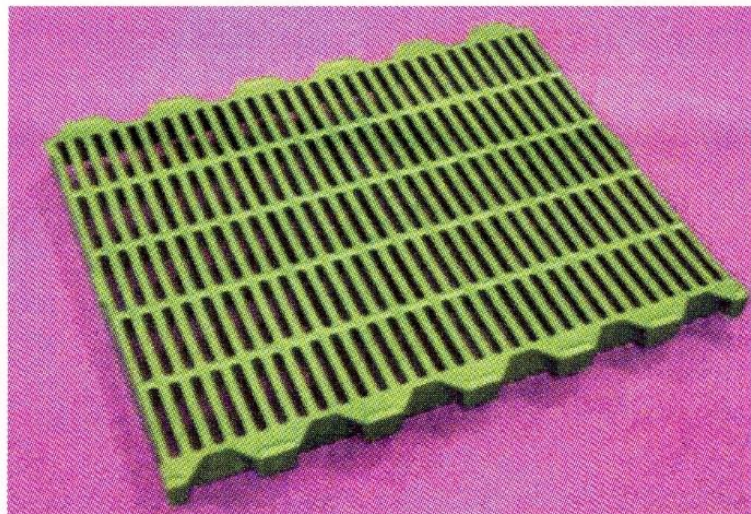
Prasata – stáje bezstelivové s přistýlaným ložem

- Prostor je rozdělen na lože a snížené kaliště. Kaliště může by zaroštované nebo vyklížené shrnovací lopatou.



Prasata – stáje bezstelivové roštové

- Prasata se často chovají na rošttech a to již od selat, kde se vzhledem k jejich malé hmotnosti mohou používat rošty z platu. U zvířat ve výkrmu se používají nejčastěji rošty betonové.

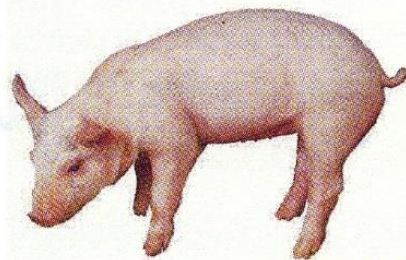


Biggen roosters

In volgende maatvoeringen
leverbaar:
60 x 40 cm
60 x 50 cm

Zeugen roosters

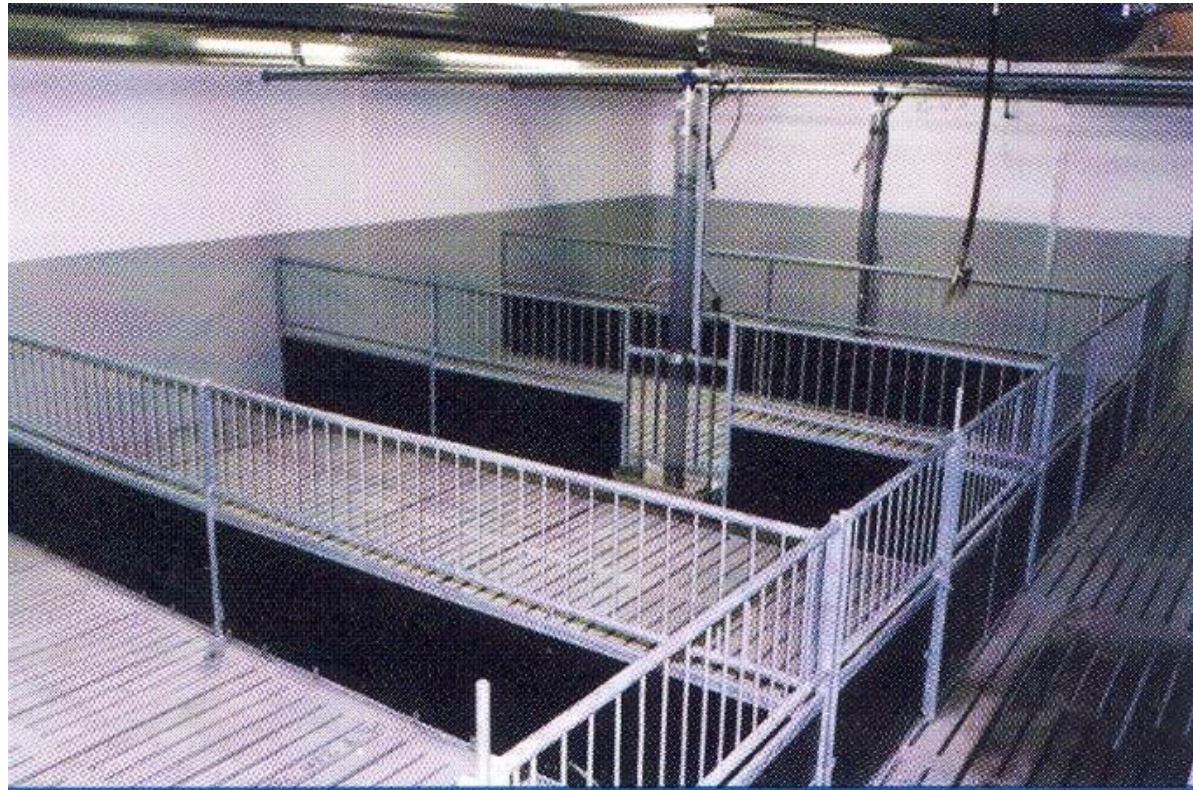
In volgende maatvoeringen
leverbaar:
60 x 30 cm
60 x 20 cm



Hokwand afscheiding

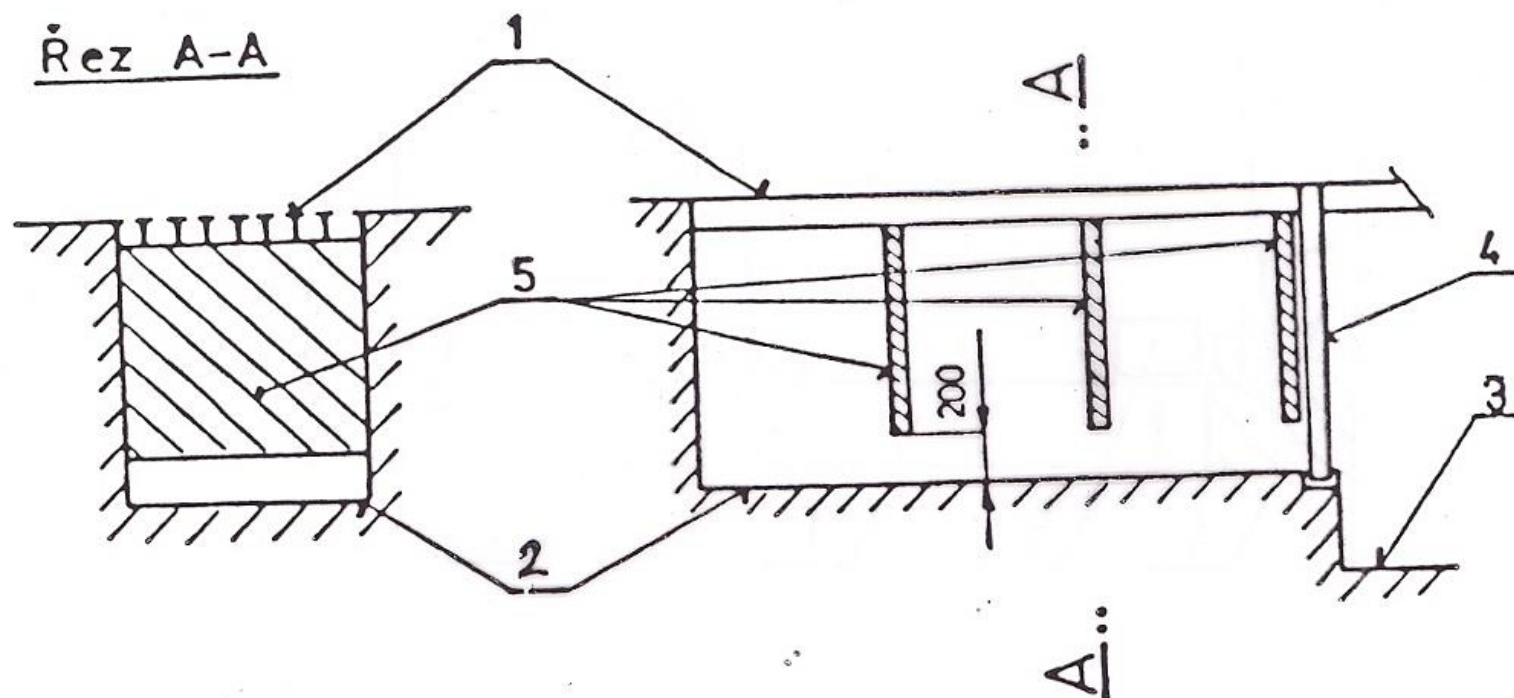
Prasata – stáje bezstelivové roštové

- Celoplošně zaroštovaná stáj



Prasata – stáje bezstelivové roštové – jímkový kanál

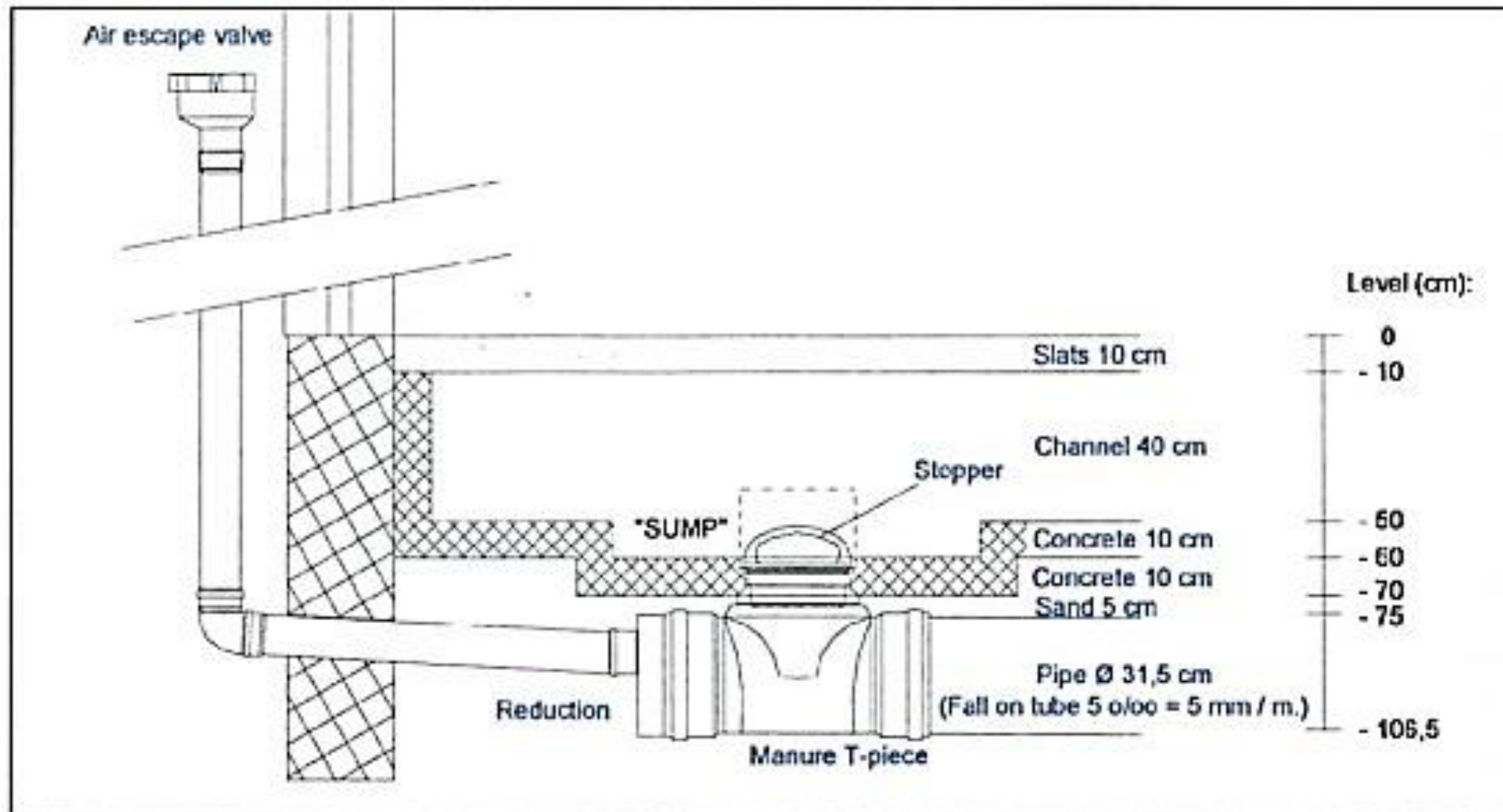
- Jímkový kanál stejně jako u skotu je uzavřen hradítkem (4) a shromažďují se v něm výkaly po určité době. I zde se výkaly rozdělí na tekutou a kašovitou frakci. U prasat ale kašovitá frakce neplave na tekuté a shromažďuje se u dna. Aby došlo k dokonalému odplavení kašovité frakce je kanál doplněn o přepážky (5), které končí asi 200 mm nad dnem. Když následně dojde k otevření hradítka, tekutá frakce musí nejprve otvorem u dna vytlačit kašovitou frakci, kterou pak s sebou odnáší do sběrného kanálu (3).



Prasata – stáje bezstelivové roštové – podtlakový systém

- Výkaly jsou roštovou podlahou prasaty prošlapávány do podroštových prostor, kde je v každé výkrmové sekci umístěna kejdomá vana o objemu asi 100 m³, vybavená podtlakovým systémem pro její odvod do centrální kejdomé kanalizace. Kejdá je po ukončení výkrmového cyklu vypuštěna otevřením ventilu na centrálním kejdomém potrubí, kde se vytvoří nepatrný podtlak umožňující odtok kejdy. Centrální kejdomé potrubí je tvořeno plastovým potrubím o průměru 300 mm zaústěným do sběrné podzemní kejdomé železobetonové jámy.

Prasata – stáje bezstelivové roštové – podtlakový systém



Drůbež

- Chov na podestýlce
- Chov v klecích se společným trusným kanálem
- Chov v klecích s dopravníkem pod každou etáží
- Chov na podestýlce v kombinaci s rošty (voliérové chovy)

Produkce trusu u drůbeže (podle ČSN 75 6790)

Drůbež	Produkce trusu [g/ks/den]	
	průměrně	maximálně
Odchov a chov		
Kuřata	100	150
Slepice	180	220
Krocani	800	1 220
Krůty	520	600
Kachny	400	500
Husy	700	800
Výkrm		
Brojleři	120	240
Krocani	590	1 280
Krůty	430	580
Kachny	210	290
Husy	350	500

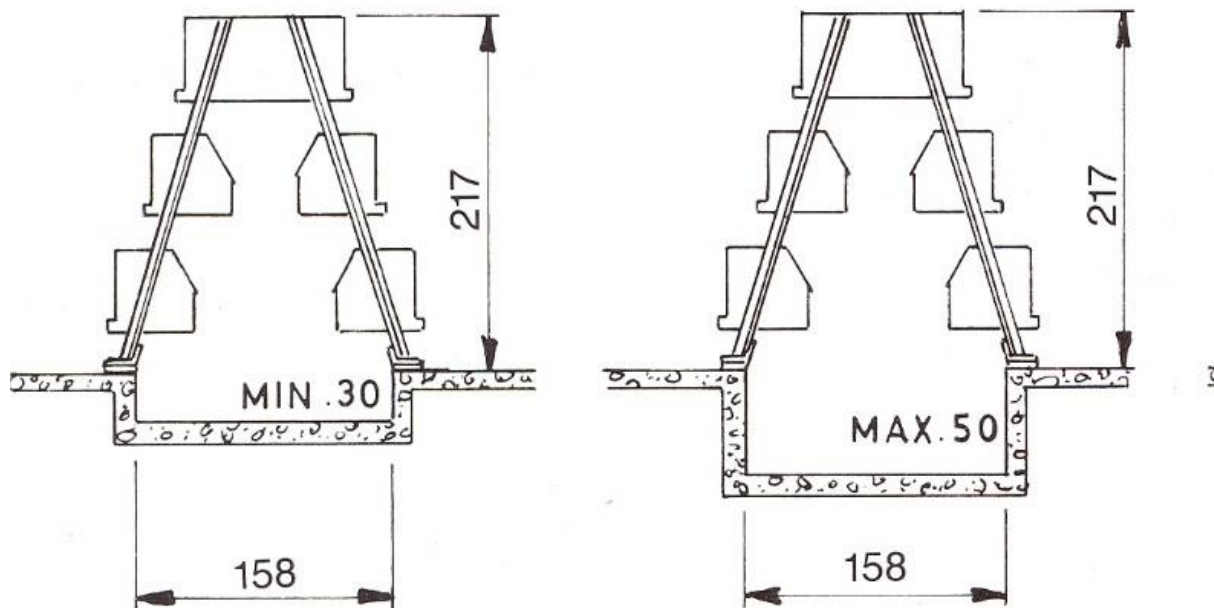
Chov na podestýlce

- Vyklízí se jednorázově po skončení výkrmového cyklu.
- Využívá se mobilní techniky – traktor s radlicí nebo nakladač.
- Při vyklízení se linka krmení a napájení zvedá ke stropu.

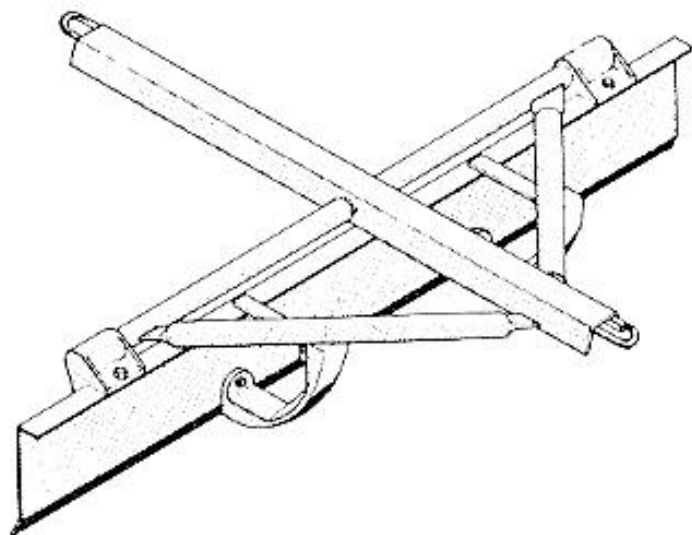


Chov v klecích

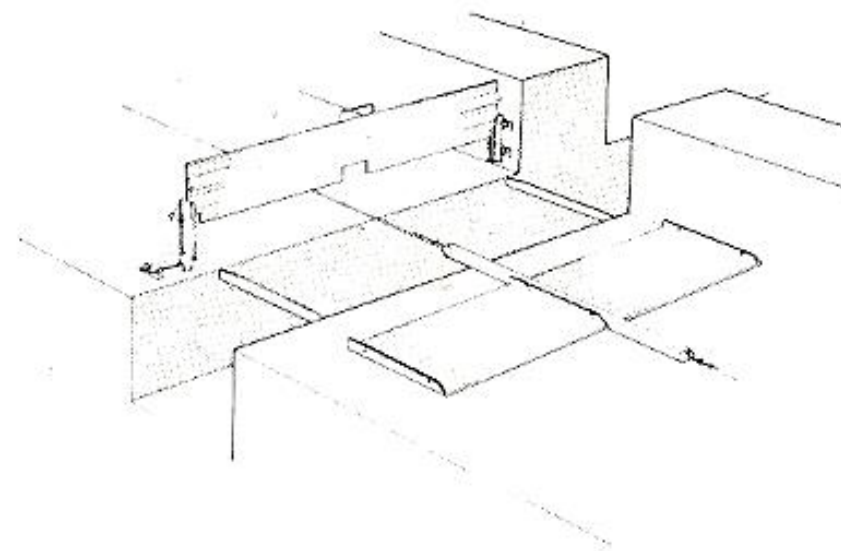
- Při kaskádovém uspořádání klecí je možné použít společný trusný kanál s odklizením trusu shrnovací lopatou.



Shrnovací lopata pro odkliz trusu

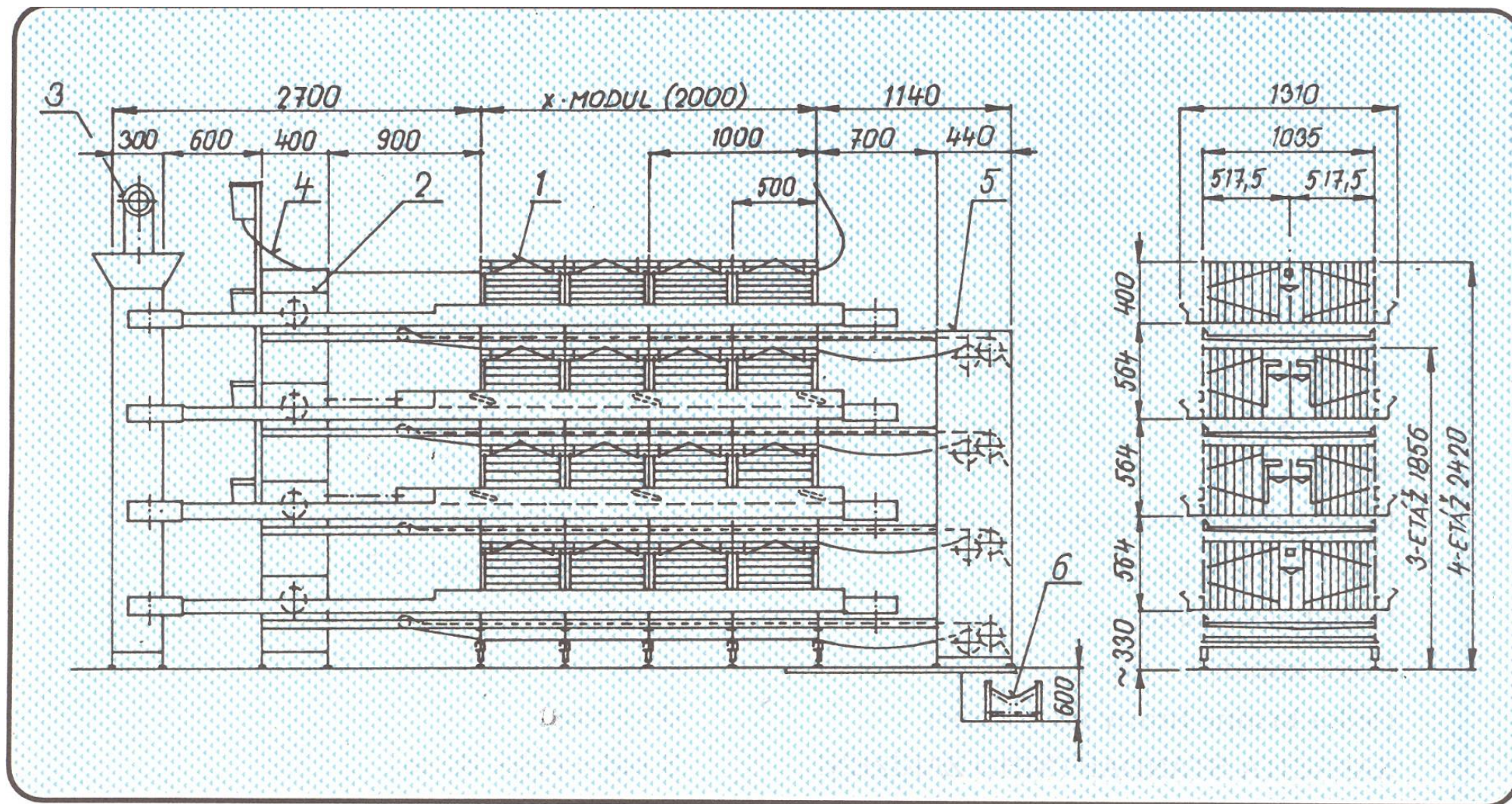


Roll Over



Step by Step

Klece jsou nejčastěji umístěny v etážích nad sebou

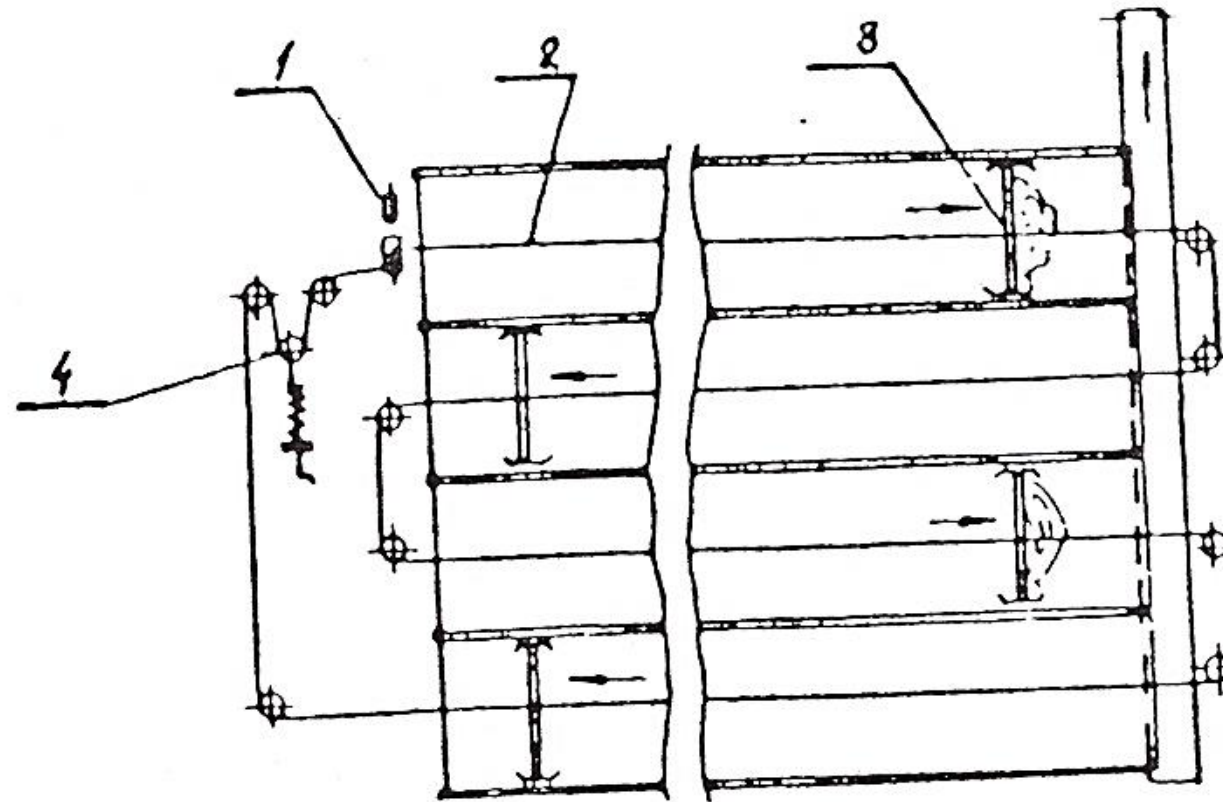


Pod každou etáží je pás pro dopravu trusu



Manure belts collect the droppings

nebo může být pod každou etáží shrnovací lopata pro dopravu trusu



Chov na podestýlce v kombinaci s rošty

- Podestýlka se vyhrnuje traktorem nebo nakladačem, pod rošty je dopravní pás nebo shrnovací lopata.



Chov na podestýlce v kombinaci s rošty – voliérový chov

